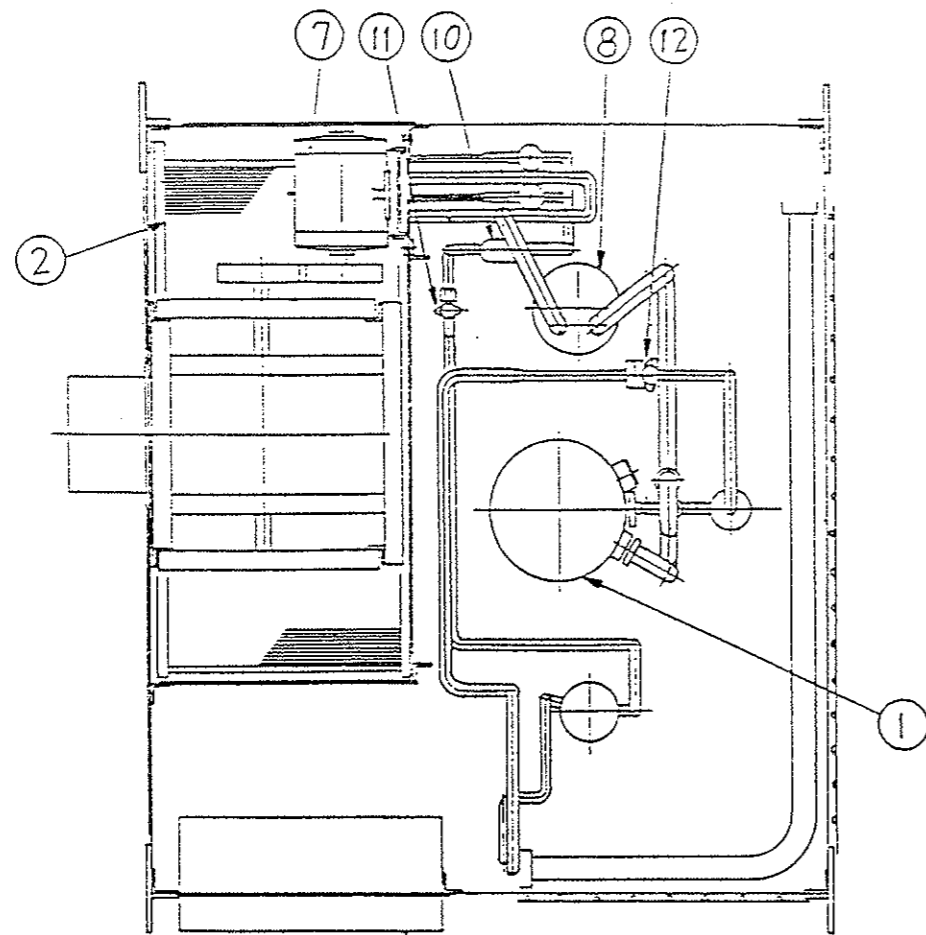
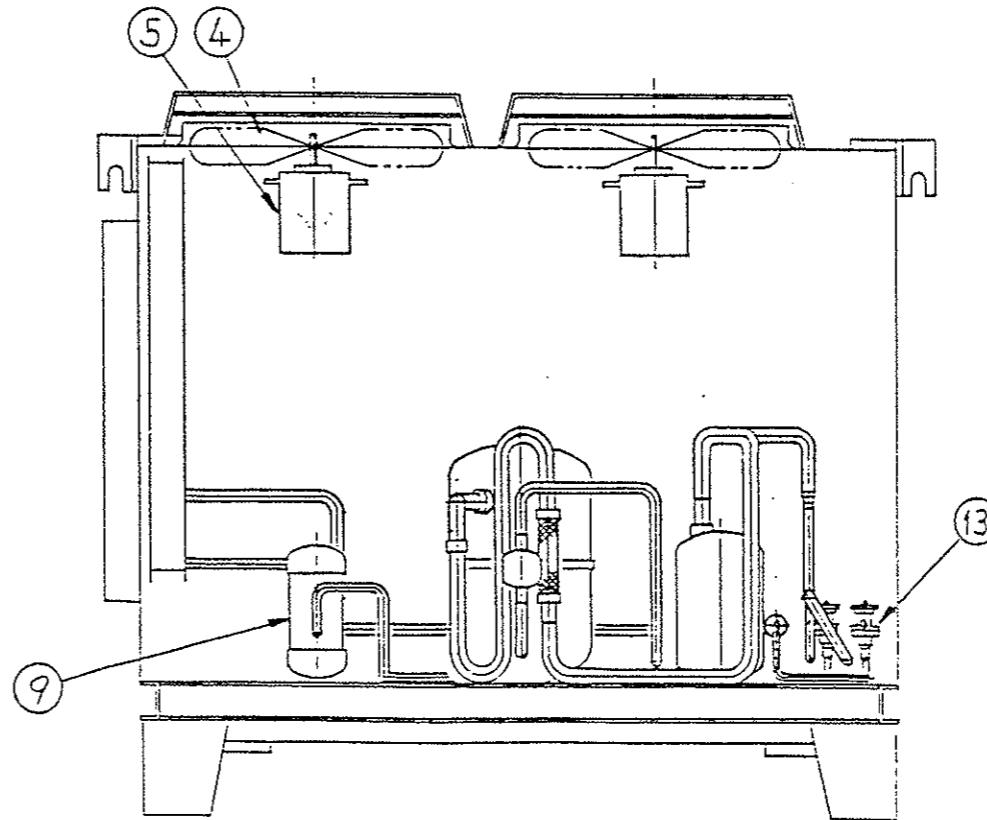
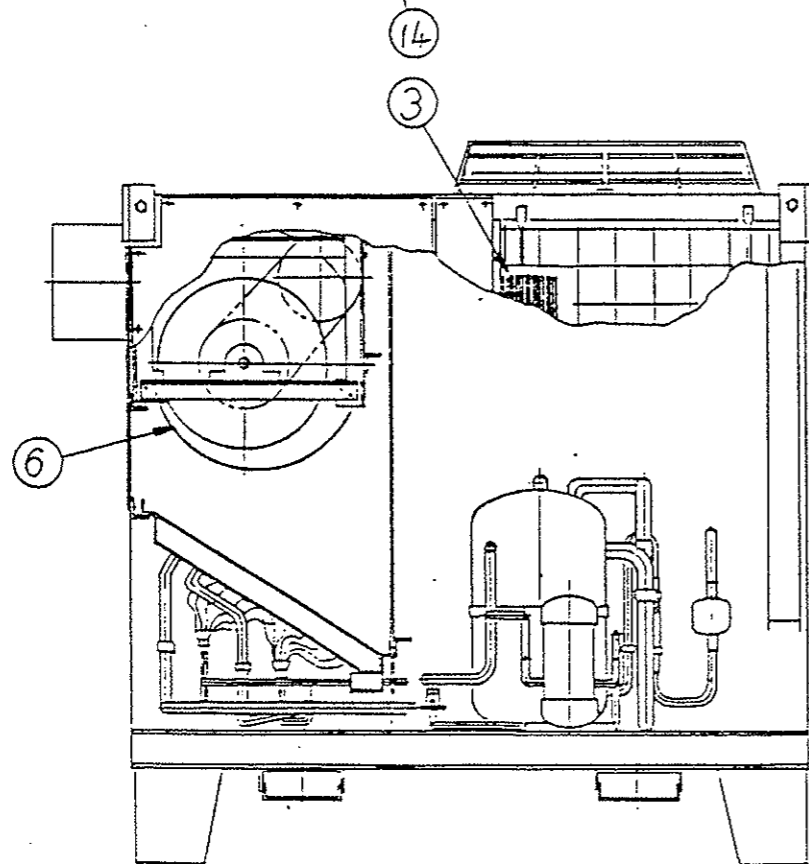


DR602304

DR602304



- ① 圧縮機
- ② 蒸発器
- ③ 凝縮器
- ④ 凝縮器用ファン
- ⑤ 凝縮器用ファン電動機
- ⑥ 蒸発器用ファン
- ⑦ 蒸発器用ファン電動機
- ⑧ アキュムレータ
- ⑨ 受液器
- ⑩ フィルタ
- ⑪ 閉鎖弁
- ⑫ 閉鎖弁
- ⑬ 膨張弁
- ⑭ コントロールボックス



CCM (検査NO. 7)	
検査	検査
1	3
検査	検査
2	4

改正種	REV.
△	..
△	..
△	..

配布先

PPAD20C (YE)

製品名  
スポットエアコン  
組立図

第3角法 3RD ANGLE PROJECTION  
尺度 SCALE

ダイキン工業株式会社  
DAIKIN INDUSTRIES, LTD.

承認 APPROVED  
検査 CHECKED  
設計 DESIGNED  
製図 DRAWN

浅野 浜田

作成日 YR MO DA  
DATE 92.10.30

図番 DWG. NO.  
DR602304