

赤いツレのユニック

UNIC

ユニック・ミニクローラークレーン UR-250CAシリーズ



ミニ・クローは、スリムに格納、ワイド

スリムな750mm格納幅、さらに ラクラク全自動伸縮で作業がスピーディ。

ビル建築の屋内をはじめ、屋上・フロアーでの作業、また、地下や
駅構内、不整地での作業など、トラックの入り込めない場所や狭
い現場でも、クラス最小の750mmと類を見ないスリムな格納幅
でスムーズに移動。全自動伸縮の長尺ブームと2.5t吊りのパ
ワーにより、ワイド&ダイナミックな作業を展開します。
あらゆる現場で効率作業を推進する、まさにオールグラウンド・プ
レーヤー。選ぶならユニックUR-250CAシリーズです。

使いやすさを徹底追求。しかも不整地での 作業をスムーズにこなす先進メカニズム。

クレーン操作用・走行用レバーなどを集中配置。操作性を一段と
アップ。また、自在な張出しを可能にする4本のアウトリガが立地条
件に合わせて水平を保持。足場を痛めないゴムクローラとあいまっ
て、不整地での走行&作業をラクラクこなします。さらに、クレーン操
作⇄走行操作・切換バルブやフック格納時、巻き上げ過ぎによる
本体の損傷を防止するクッション機構などを採用。使いやすさを考
慮した先進メカニズム、ユニックUR-250CAシリーズです。



便利なラジコンを、
オプション設定。
操作レバーから離れ、
自在な位置からクレーンを
遠隔操作できるラジコン。
全ての動きを片手で操作
できる便利な装置です。

ミニ・クロー/5

UR-255CA (全自動伸縮5段ブーム)
吊り上げ性能: 3.79t-m (2.525t×1.5m)
最大地上揚程: (約)7.0m
最大作業半径: 6.76m
格納時最大幅: 750mm

ミニ・クロー/4

UR-254CA (全自動伸縮4段ブーム)
吊り上げ性能: 4.04t-m (2.525t×1.6m)
最大地上揚程: (約)5.9m
最大作業半径: 5.63m
格納時最大幅: 750mm

に作業。



不整地でも確実に水平を保持する、ナックル型・自在アウトリガと大型水準器。



操作レバーを集中配置。操作性抜群。



あらゆる現場を走破するゴムクローラ。



クッション機構でフック格納が安心。



2連式デリックシリンダで強力作業。

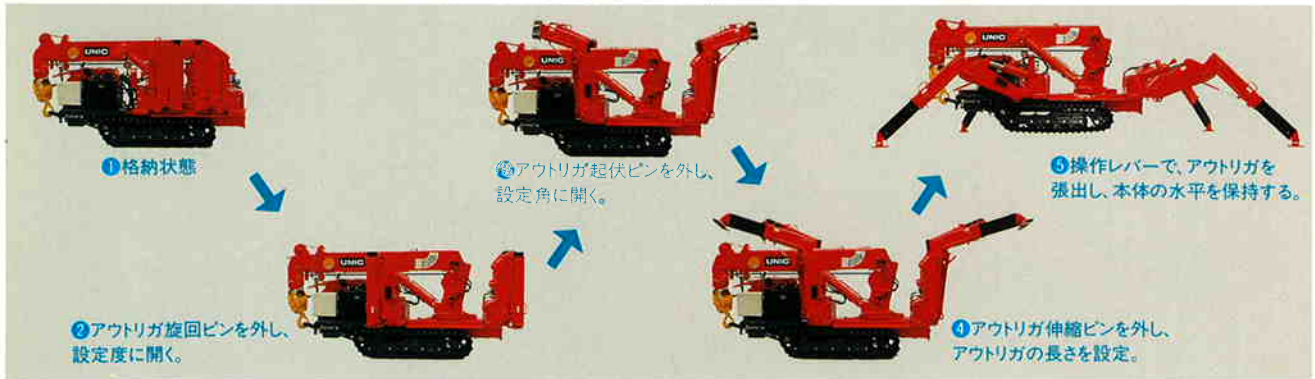


プランジャモータ採用の強カウインチ。



ブーム内蔵式テレスリンダで安心作業。

カンタン操作で「アウトリガ張出し⇨本体の水平」が行なえます。



UR-255CA



UR-254CA



最大作業半径
5.63m 最大作業半径
6.76m

現場を選びません。



■主な用途

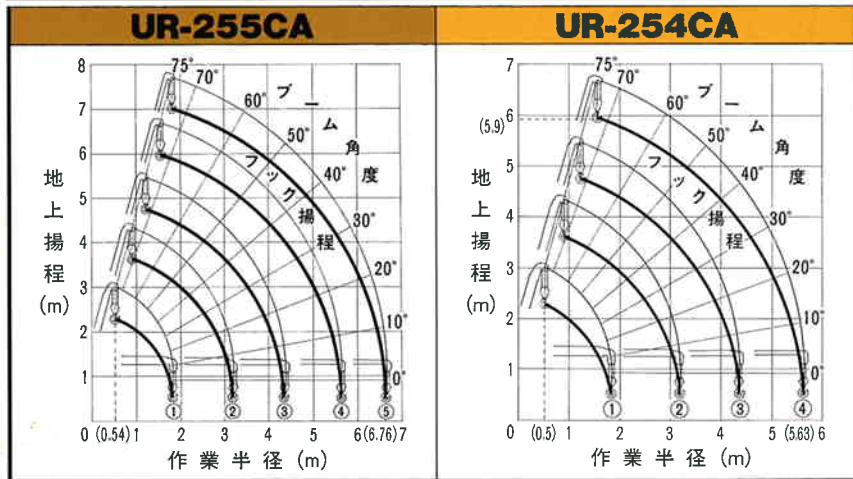
- 建築現場作業
- フローア作業
- ビルの屋上作業
- 石材作業
- 造園作業
- 駅構内作業
- 林間作業
- 不整地での作業
- 下水道作業
- 地下でのクレーン作業
- 狭い路地での作業

ミニクローラ・クレーンUR-250CAシリーズ

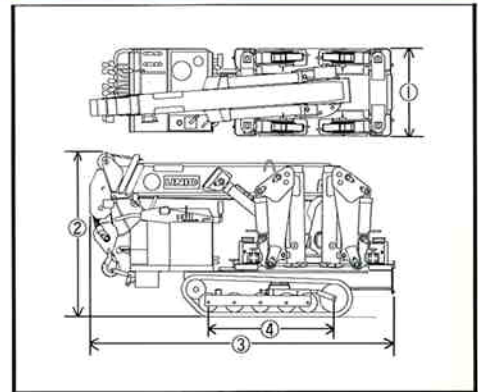
クレーン主要諸元

クレーン型式名	UR-255CA	UR-254CA
クレーン容量(吊り上げ荷重)	2.525t×1.5m	2.525t×1.6m
最大地上揚程	約7.0m	約5.9m
最大作業半径	6.76m	5.63m
ブーム形式/ブーム長さ	〈六角形〉5段/2.15m~3.365m~4.57m~5.755m~6.94m	〈六角形〉4段/2.03m~3.31m~4.56m~5.81m
ブーム伸縮装置(全自動伸縮)	油圧シリンダ3本+ワイヤロープ式伸縮装置	油圧シリンダ2本+ワイヤロープ式伸縮装置
フック巻上速度(ロープ掛数3)	5.6m/min(4層目)	5.6m/min(4層目)
巻上ロープ(構成・種類)	6×WS(26) C種 φ8mm×34m	6×WS(26) C種 φ8mm×34m
ブーム伸長速度	4.79m/33sec	3.78m/28sec
ブーム上げ時間	0°~75°/23sec	0°~75°/23sec
旋回範囲・速度	360°(連続)/1.5r.p.m.	360°(連続)/1.5r.p.m.
油圧ポンプ	形式:ギヤ形 定格圧力:165kg/cm ² 定格吐出量:約14ℓ/min 定格回転数:約1,800r.p.m.	
巻上装置	アキシヤルプランジャモータ+平歯車減速式 ブレーキ:メカニカル自動ブレーキ	
ブーム起伏装置	油圧シリンダ直押式2本	
旋回装置	アキシヤルプランジャモータ+ウォーム減速式+平歯車減速式 ブレーキ:ウォームセルフロック	
アウトリガ	ピン差込式:1段自屈折式(ガスダンパ付き)/2段目手動張出し式(2段伸縮) 張出:油圧シリンダ直押式 旋回:前側2基/4位置選択、後側2基/3位置選択(ピン差込み式)	
作動油タンク(容量)	15ℓ	
安全装置	油圧安全弁/油圧自動ロック装置/荷重計/巻過警報装置/荷重指示計(角度計付)/警報ブザー/玉掛ワイヤロープ外れ止め/ 走行時クレーン回路バイパス弁/水準器	

作業範囲図



二面図



本体寸法および重量

型式名	UR-255CA	UR-254CA
①全幅	750mm	750mm
②全高	1,465mm	1,390mm
③全長	2,670mm	2,570mm
④軸距(ホイールベース)	1,060mm	1,060mm
総重量	1,600kg	1,530kg

定格総荷重表

UR-255CA						UR-254CA							
使用ブーム ①、①+②		使用ブーム ①+②+③		使用ブーム ①+②+③+④		使用ブーム ①+②+③+④+⑤		使用ブーム ①、①+②		使用ブーム ①+②+③		使用ブーム ①+②+③+④	
作業半径 (m)	定格総荷重 (t)	作業半径 (m)	定格総荷重 (t)	作業半径 (m)	定格総荷重 (t)	作業半径 (m)	定格総荷重 (t)	作業半径 (m)	定格総荷重 (t)	作業半径 (m)	定格総荷重 (t)	作業半径 (m)	定格総荷重 (t)
0.54~1.5	2.525	2.9	1.225	~3.6	0.725	~4.0	0.435	0.5~1.6	2.525	~2.9	1.225	~3.8	0.675
2.0	1.925	3.0	1.095	4.0	0.575	4.5	0.375	2.0	2.025	3.0	1.125	4.0	0.625
2.5	1.525	3.5	0.725	4.5	0.435	5.0	0.325	2.5	1.525	3.5	0.775	4.5	0.475
3.0	1.025	4.0	0.525	5.0	0.355	6.0	0.255	3.0	1.125	4.0	0.575	5.0	0.375
3.185	0.875	4.39	0.425	5.575	0.275	6.76	0.195	3.13	1.025	4.38	0.475	5.63	0.325

走行装置主要諸元 [UR-255CA、UR-254CA]

エンジン(ガソリン)	最大出力 7.5PS/2000r.p.m.
トランスミッション	前進2段・後進2段
最高速度	前進 3.9km/h・後進 3.2km/h
クローラ接地長	1,060mm (クローラ幅 200mm)
接地圧	0.38kg/cm ² (255CA)、0.36kg/cm ² (254CA)
操向形式	サイドクラッチ
パーキングブレーキ	内括式
登坂能力	20°

注意事項

- カタログ上の諸元・数値は、水平堅土上にアウトリガを最大に張出し、クレーンを水平設置した時の最も安定の良い場合の性能です。
- アウトリガ中間張出し及び、最小張出し時の性能は本表より低下します。
- 作業範囲図は無負荷時の状態で、たわみは含まれていません。
- 各定格総荷重は負荷時のたわみを含んだ実際の作業半径に基づいています。
- 各定格総荷重はフックの重さ(25kg)を含みます。
- 同時伸縮ブームと、荷重表との関係はブーム側面の白線で決められています。
- ※このクレーンを操作するためには、クレーン等運転関係技能講習と玉掛技能講習をお受け下さい。
- ※このクレーンの使用に当たっては、取り扱い説明書に記載された注意事項を守り、正しくお使い下さい。
- ※本カタログ上の仕様は、改良のため予告なく変更することがあります。ご了承ください。

未来への確かな技術

UNIC 古河ユニック株式会社

本社/東京都品川区東品川2-3-12(センタービル) ☎03(5460)4151

横浜市鶴見区平安町1-35-11

株式会社 金杉商工

TEL 045 (503) 1377 (代表)

FAX 045 (504) 5073